

# 澳托克 autork

IKQ系列智能开关型电动执行机构  
IMQ系列智能调节型电动执行机构

智能型 ●

小巧型 ●

经济型 ●

防水型 ●

防爆型 ●



中外  
合资 中国·特福隆集团  
上海澳托克数字仪器有限公司



## 新一代经济型部分回转电动执行机构



继IKT角行程系列执行机构在国际市场上取得成功之后,为了满足其他细分市场的需求,特福隆又开发了新一代的IK(M)Q角行程系列紧凑型电动执行机构。IK(M)Q系列也采用先进的片上系统技术。通过简化功能部分,IK(M)Q很好地实现了既降低成本而又不影响其质量。

IK(M)Q系列执行机构的设计紧凑,简约地包含了10项技术规范,可以满足从80Nm到1000Nm的力矩。

产品广泛应用于石油、天然气、电力(包括核电)、化工、造纸、水泥等行业。

### 高智能化

IK(M)Q系列执行机构采用SOC芯片控制,和高度集成的整体式电路设计。具有各种故障检测、保护和报警功能,提高了执行机构的可靠性。

### 多远程控制模式

- 4-20Ma(0-20mA) 比例调制电流控制
- 两线控制系统
- 紧急关闭控制系统
- 总线控制(可选)

### 先进的多语言显示及调试控制

IK(M)Q采用中英文液晶显示系统指示阀位,实时力矩,工作状态,就地/远程操作,错误警报等。通过按键来实现参数设置,开/关限位不用打开机盖,防止灰尘,潮气等进入执行机构,因而电子控制部分的可靠性和稳定性可以得到保证。

### 高精度控制系统

- 精确的部件及高质量的芯片实现了高精度的控制
- IK(M)Q也采用了特制的高效率和低旋转的惯性电机

### 出色的机械系统

- IK(M)Q采用精确的蜗轮及蜗杆减速设备,高效,低噪音和长寿命
- 可靠的自锁功能防止了执行机构如果停电所发生的逆转
- 特制的机械自动/手动开关设置
- 粉末喷塑漆的耐腐蚀铝壳体
- 防护等级: IP68
- 防爆等级: DIIIBT4
- 向日葵式的布线格局容易布线





角行程

### IKQ IMQ 系列角行程性能参数(380V 3 Phase 50Hz)

型号	规格	额定力矩 (NM)	电机极数 (poles)	额定电流 (Amps)	电机功率 (KW)	堵转电流 (Amps)	90度行程时间 (S)	速比
IKQ1 IMQ1	IK(M)Q-06	60	4	0.21	0.02	0.39	20	1680
	IK(M)Q-09	90	4	0.21	0.02	0.39	20	1680
	IK(M)Q-12	120	4	0.3	0.04	0.55	20	1680
	IK(M)Q-15	150	4	0.3	0.04	0.55	20	1680
	IK(M)Q-20	200	4	0.3	0.04	0.55	20	1680
IKQ2 IMQ2	IK(M)Q-30	300	4	0.39	0.06	0.55	30	2268
	IK(M)Q-40	400	4	0.39	0.06	0.71	30	2268
	IK(M)Q-50	500	4	0.39	0.08	0.71	30	2268
	IK(M)Q-60	600	4	0.47	0.1	1.2	30	2268
IKQ3 IMQ3	IK(M)Q-80	800	4	0.47	0.1	1.2	30	2520
	IK(M)Q-100	1000	4	0.6	0.15	1.5	30	2520

### IKQ IMQ 系列角行程性能参数(220V 1 Phase 50Hz)

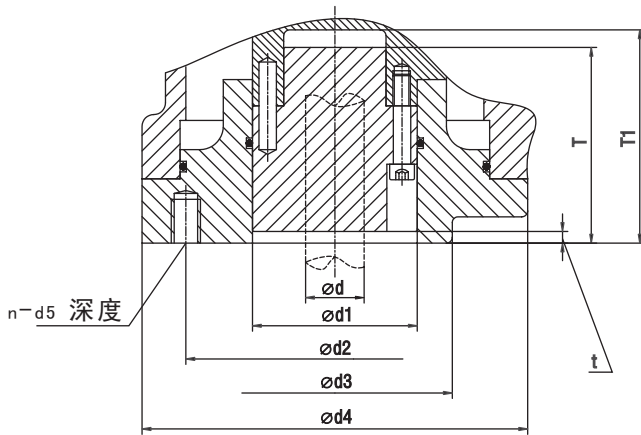
型号	规格	额定力矩 (NM)	电机极数 (poles)	额定电流 (Amps)	电机功率 (KW)	堵转电流 (Amps)	90度行程时间 (S)	速比
IKQ1 IMQ1	IK(M)Q-06	60	4	0.47	0.04	0.9	20	1680
	IK(M)Q-09	90	4	0.47	0.04	0.9	20	1680
	IK(M)Q-12	120	4	0.71	0.06	1.5	20	1680
	IK(M)Q-15	150	4	0.71	0.06	1.5	20	1680
	IK(M)Q-20	200	4	0.95	0.8	1.9	20	1680
IKQ2 IMQ2	IK(M)Q-30	300	4	1.16	0.1	2.5	30	2268
	IK(M)Q-40	400	4	1.39	0.12	3.2	30	2268
	IK(M)Q-50	500	4	1.74	0.15	4.1	30	2268
	IK(M)Q-60	600	4	2.09	0.18	5	30	2268
IKQ3 IMQ3	IK(M)Q-80	800	4	2.56	0.22	6.6	30	2520
	IK(M)Q-100	1000	4	3.26	0.28	9.1	30	2520

### IKQ IMQ 系列连接尺寸表

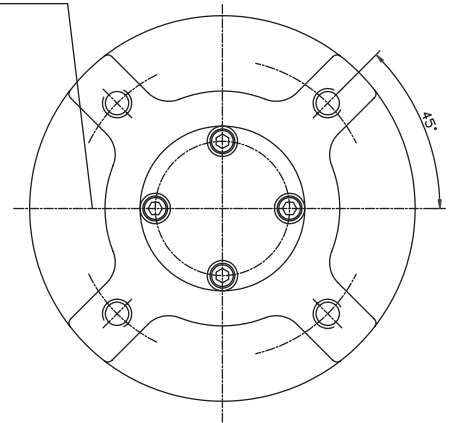
型号	编码	法兰型号	Φd1	Φd2	Φd (max)	Φd3	Φd4	t	T	T1	n-M6 深度 (mm)
IKQ1 IMQ1	F07	F07	40	50	22	70	110	3	63	68	4-M6 深度12
	70			4-M8 深度12							
IKQ2 IMQ2	F07	F10	56.4	70	35	80	135	4	67	72	4-M8 深度12
	102			4-M10 深度15							
IKQ3 IMQ3	F10	F12	85	102	56	118	162	2	62	67	4-M10 深度15
	125			4-M12 深度18							

## IKQ IMQ 系列连接结构尺寸

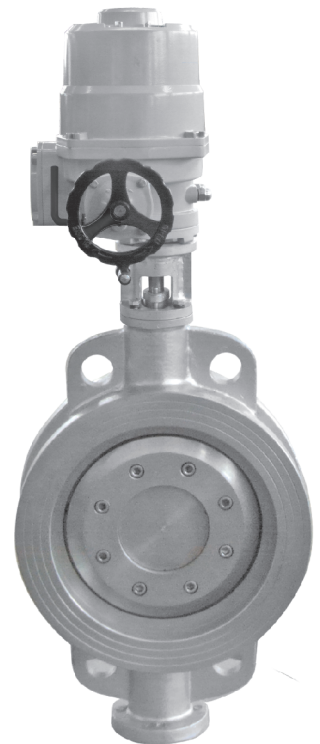
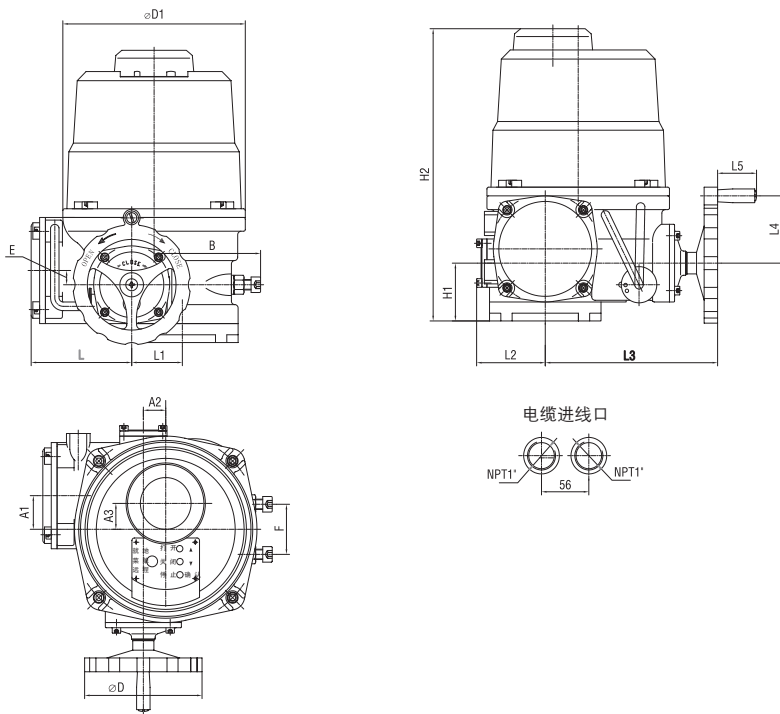
法兰截面图



手轮平行中轴线法兰图



## IK(M)Q1-IK(M)Q3外形尺寸图



## IK(M)Q1-IK(M)Q3外形尺寸表

型号	编码	A1	A2	A3	B	ΦD	ΦD1	E	H1	H2	L	L1	L2	L3	L4	L5	F
IKQ1 IMQ1		35	26.5	30	90	109	170	16.5	67	323	122	45	68	143	60	44	42
IKQ2 IMQ2		39	26.5	30	120	140	216	16.5	67	321	119	60	82	204	78	44	58
IKQ3 IMQ3		40	26.5	45	142	200	260	16.5	67	321	148	72	103	227	109	44	86



## IKQ IMQ 系列剖面图

### 2. 主板

主板采用SOC芯片控制，和高度集成的整体式电路设计。具有各种故障检测、保护和报警功能，提高了执行机构的可靠性。

### 3. 行程控制器

由主轴驱动的电子式位置传感器，能够精确的测量阀门的阀位。

### 6. 电源板

电源板上集成了电机控制的功率元器件、电源供应元器件等。

### 1. 液晶显示屏

采用点阵式液晶显示屏，能够全文显示中文或英文菜单。屏幕上实时显示阀门的开度，力矩值，并以文字显示执行机构当前状态和故障信息。屏幕以蓝色为背光源，色彩醒目、优雅。屏幕下方有三个高亮度的发光二极管，分别指示阀门在全开，全关和中间位置。

### 4. 按钮

执行机构上有四个按钮，分别为就地/远程/菜单切换按钮，开阀/加按钮，关阀/减按钮，停止/确认按钮。通过这四个按钮可以方便的设定执行机构的各种功能。

### 5. 电机

采用高转矩低惯性鼠笼式异步电机，F级漆包线，并内置2个热敏保护开关。

### 7. 手轮

执行机构配备一个操作手轮，使用户在失电的时候也可以操作阀门。手轮的尺寸设计保证了操作的省力。

### 8. 手柄

当需要使用手轮操作时，扳动此手柄即可切换到手动状态。

### 12. 接线盘

接线盘配备的密封装置，即使接线时外部危险气体也不会侵入执行机构内部。保护了内部电气元件。

### 11. 驱动底盘

驱动底盘的安装尺寸符合ISO5211标准，驱动套可按照用户要求加工配套。

### 9. 蜗轮蜗杆

采用两级蜗轮蜗杆减速机构，传动速比大，噪音低（最高50dB），并具有自锁性。

### 10. 离合体

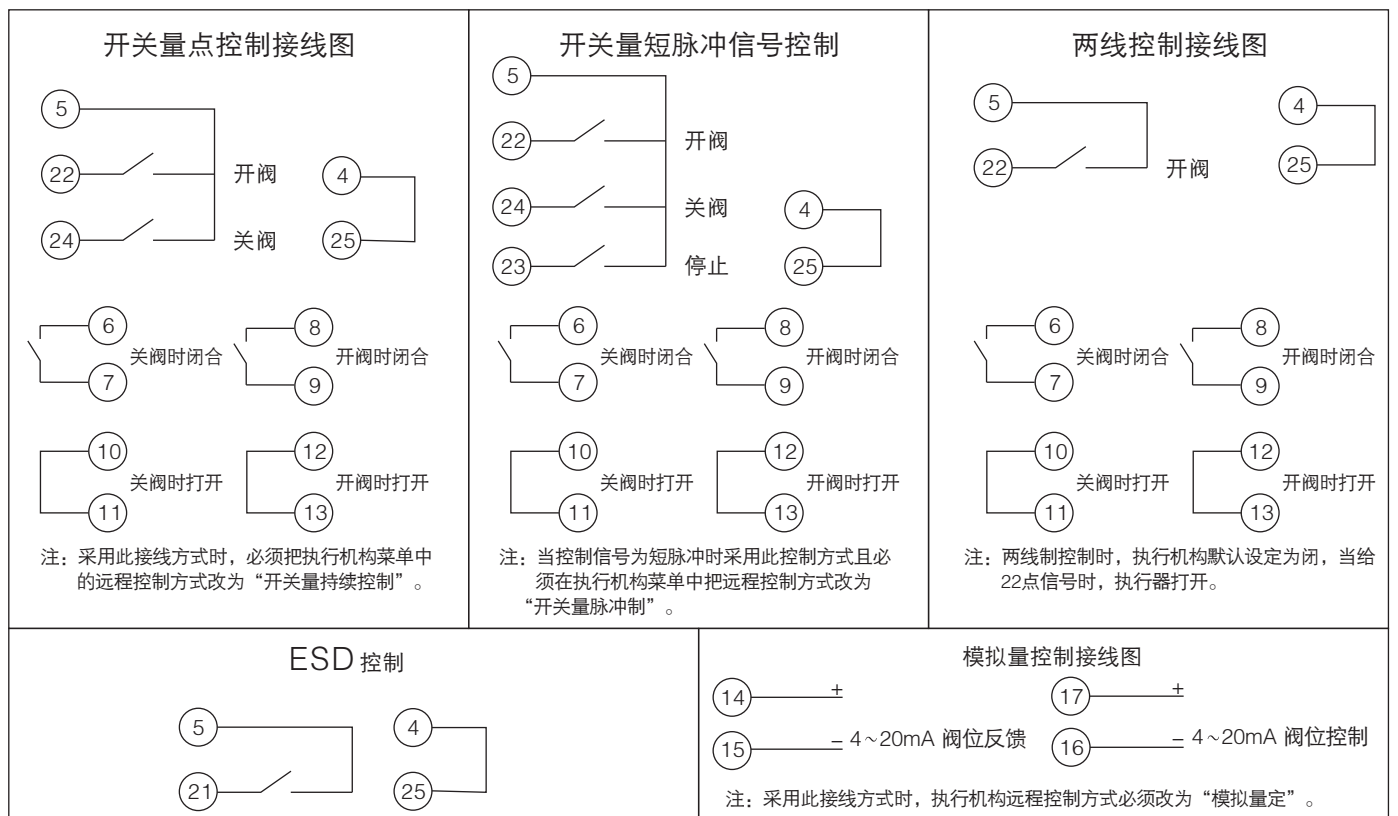
用于实现手动和电动操作相互转换的机构。



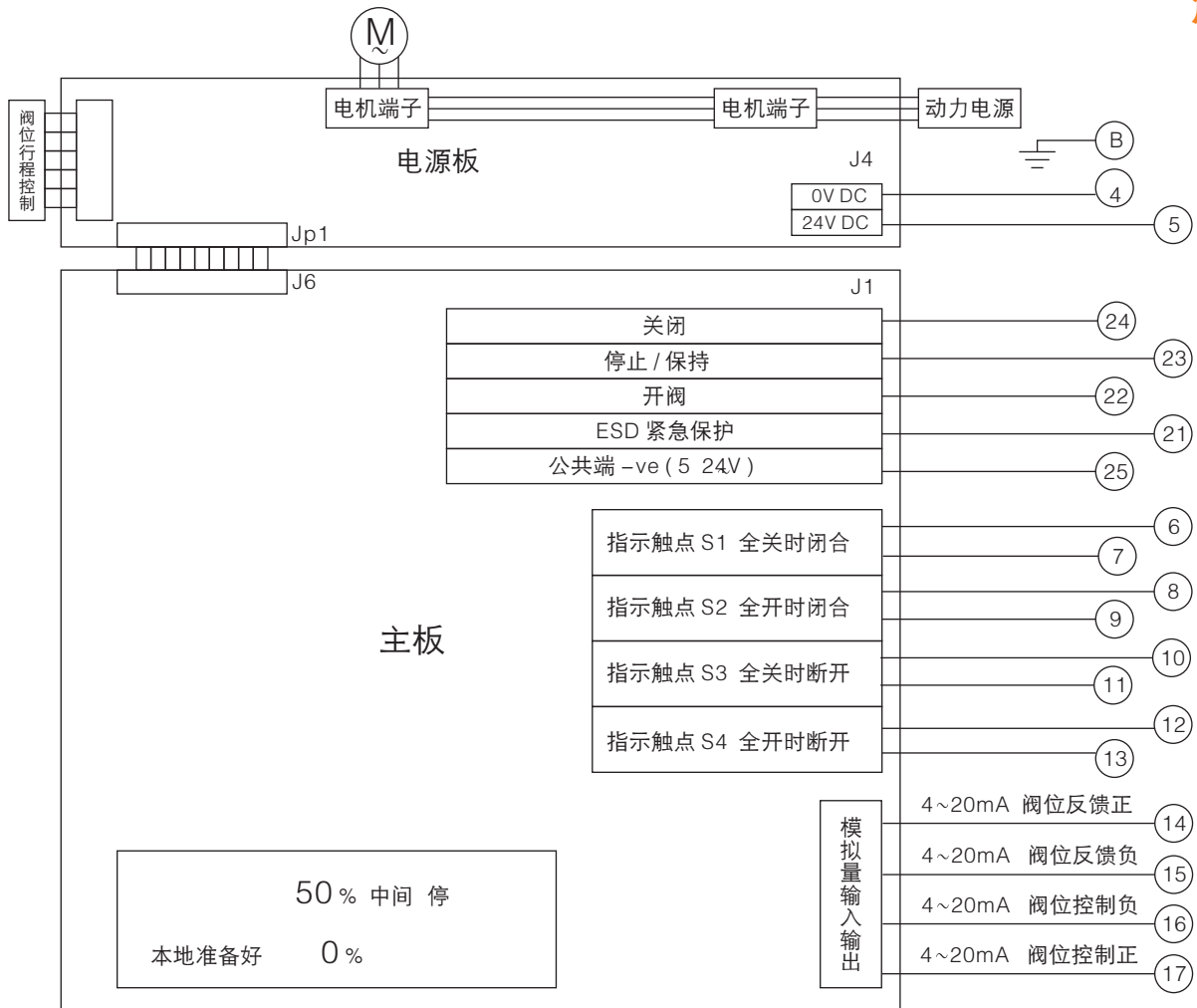
## IKQ IMQ 技术指标和性能:

- 设计形式: 智能一体化设计
- 设定形式: 非侵入式设定
- 控制形式: 开关型: 接受开关量信号, 反馈开关量信号, 反馈4~20mA模拟量信号(可选);  
调节型: 接受开关量或4~20mA模拟量信号, 反馈开关量或4~20mA模拟量信号
- 防护等级: IP68
- 电 源: 380VAC ± 10% 50/60Hz ± 1% ; 220VAC ± 10% 50/60Hz ± 1%
- 行 程: 0~110°
- 环境温度: -25°C ~ +75°C -30°C ~ +75°C (可选)  
环境湿度: 5~95%
- 基本误差: ≤ ± 1.0%
- 回 差: ≤ 0.5%
- 死 区: 0~9.9%可调(仅对可调型电动执行机构)
- 阻尼特性: ≤ 3次半周期(仅对可调型电动执行机构)
- IK(M)Q 执行机构提供了四个无源、单极的可锁定触点S1、S2、S3、S4提供远程状态指示。  
每个触点都可单独组态为开到位、关到位、力矩跳闸, 温升警报等18种状态。  
(1)接点开关容量:  
220V AC 5A  
24V DC 3A  
(2)数量: 开、关向各2个DPDT接点。
- 位置变送器能输出隔离的4~20mA信号, 满足下列条件:  
输出电流信号: 4~20mADC  
供电电压: 24V DC  
负载电阻: ≥ 750 Ω  
线性误差: 0.5%
- 能够接受远方信号:  
模拟量输入: 4~20mADC/≤ 250 Ω  
或开关量输入: 无源干接点
- 主要零件材料  
(1)蜗轮: 青铜 (2)蜗杆: 合金钢  
(3)箱体: 压铸铝合金 (4)主轴: 合金钢  
(5)驱动套: 钢或者铝青铜 (6)底座: 球墨铸铁、可锻铸铁
- 表面处理及涂层: 铝合金表面先采用氧化处理形成氧化膜, 再加银灰色喷塑涂层, 手轮、手柄先表面镀锌再加黑色喷塑涂层

## IKQ IMQ 系列执行机构基本控制与接线



# IQO IMQ 执行机构内部工作原理





CE认证



Ex认证



防暴合格证



国家火炬计划项目  
浙江省高新技术产品



ISO9001认证  
ISO14001认证



浙江名牌产品



ISO9001认证



外观设计专利



**澳托克**  
autork 与您携手共创明天

**中外合资 中国·特福隆集团**  
**上海澳托克数字仪器有限公司**

地址: 上海广东路689号海通证券大厦1708室  
热线: 021-51159995 63226399 13818803669  
总机: 021-51159700/08/09/22  
传真: 021-63517032 51159700/08/09/22 转828  
Http: //www.autork.cc  
E-mail: zd@autork.com.cn



招商热线: 021-63226399 51159995

● 如有技术改动 恕不另行通知!